

Gasverdichter GVD



Hauptmerkmale des GVD

- ✓ Breiter Volumenstrombereich mit konstantem Ausgangsdruck (flache Kennlinie)
- ✓ Zündquellenfreie und dauerhaft technisch dichte Ausführung
- ✓ Unempfindlich gegenüber feuchten Gasen

Optional

- ✓ Anschlussflansch nach Kundenwunsch
- ✓ Automatische Entwässerung
- ✓ Gehäusestellung und Drehrichtung nach Kundenwunsch
- ✓ Temperaturüberwachung

GVD 500/650 FU ATEX Kat. II 2G 1,5-18,5kW

- Zarge	Edelstahl 1.4571
- Laufrad	Aluminium
- Medium	Biogas, Erdgas, Sondergase auf Anfrage
- Volumenstrom	50 – 4000m³/h (je nach Drehzahl)
- Motor	3x400V / 1,5-18,5kW / Ex de IIC T4 Atex geprüft mit Kaltleiter, geeignet für FU-Betrieb
- Nutzbare Frequenz	15-75Hz (900U/min bis 4500U/min)
- Anschluss	DN80-DN250, PN10

Gasverdichter dienen als Druckerhöhungsgebläse für Biogas, Erdgas und diverse Sondergase. Durch die ATEX Kat. II 2 SG ist der Gasverdichter GVD auch zum Fördern explosiver Gasgemische geeignet.

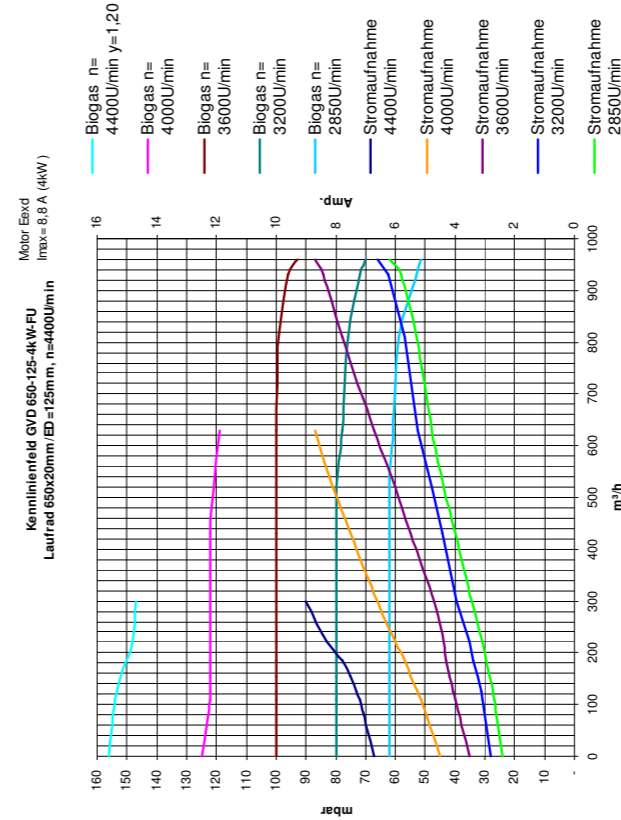
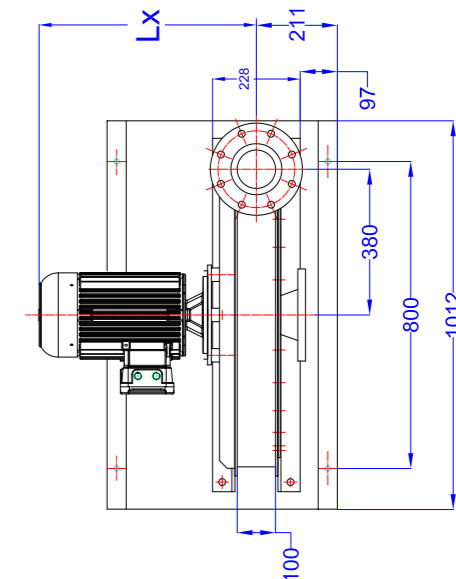
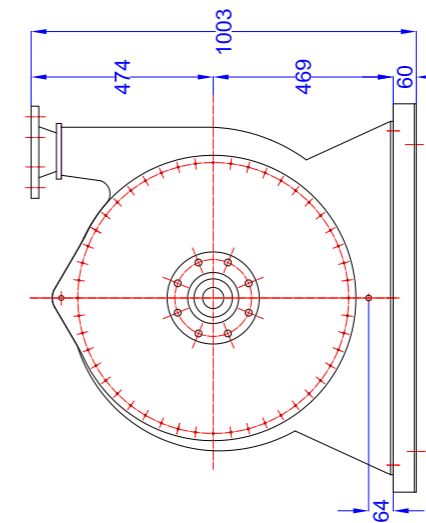
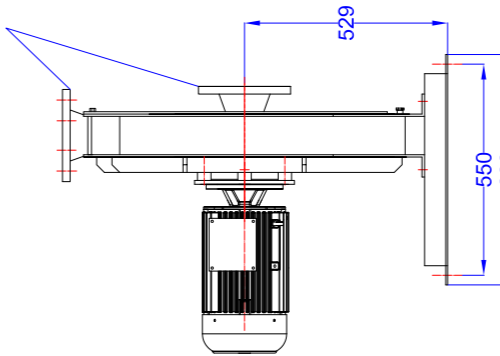
Die einfache und wartungsfreie Konstruktion steht für lange Haltbarkeit.

Garantiert sind: Konstanter Ausgangsdruck, dauerhaft technisch dichte Ausführung und Unempfindlichkeit gegenüber feuchten Gasen.

Ausstattungsmerkmale u.a.: fein gewuchtetes Aluminium-Laufrad, korrosionsbeständige Edelstahlwelle, Wellenabdichtung über eine doppelt wirkende Lippendichtung, automatischer Fettgeber, Drehzahlregelung über Frequenzumrichter.

Beispiel: GVD-650 4-7,5kW

ISO SFI4A DN 125/139,7 VB



Stand.	2R	GASTECHNIK HIMMEL	Zust.	1 Entwurf	02.09	MG	A-2100 Kornauweg Industriest. 3 Tel.: 0043 2262 61 369	11.10	FM	1	11.10	PM	4-2100 Kornauweg Industriest. 3 Tel.: 0043 2262 61 369	A-2100 Kornauweg Industriest. 3 Tel.: 0043 2262 61 369	AB-Nr.	Proj.	Gepr.	Datum	Name	Gestechnik Himmel GmbH Mailoffice@g-himmel.com	Blatt	BI	
	1R																						3R

Lx	Motor	
	4 kW	570
	5.5 kW	630
	7.5 kW	630