

Neue Type Gasfackel MTU-v



Keine Abspannung erforderlich!

Zündsystem
Direktzündung mit Hochspannungselektroden

Sämtliche Steuerfunktionen sind in einem wetterbeständigen und anschlussfertigen Schaltschrank untergebracht.

Gasverdichter GVD

- ✓ konstanter Ausgangsdruck
- ✓ Zündquellenfrei und dauerhaft
- ✓ technisch dichte Ausführung
- ✓ Unempfindlich gegenüber feuchten Gasen
- ✓ ATEX geprüft

Geringer Platzbedarf & Statischer Nachweis des Fundamentbaus.

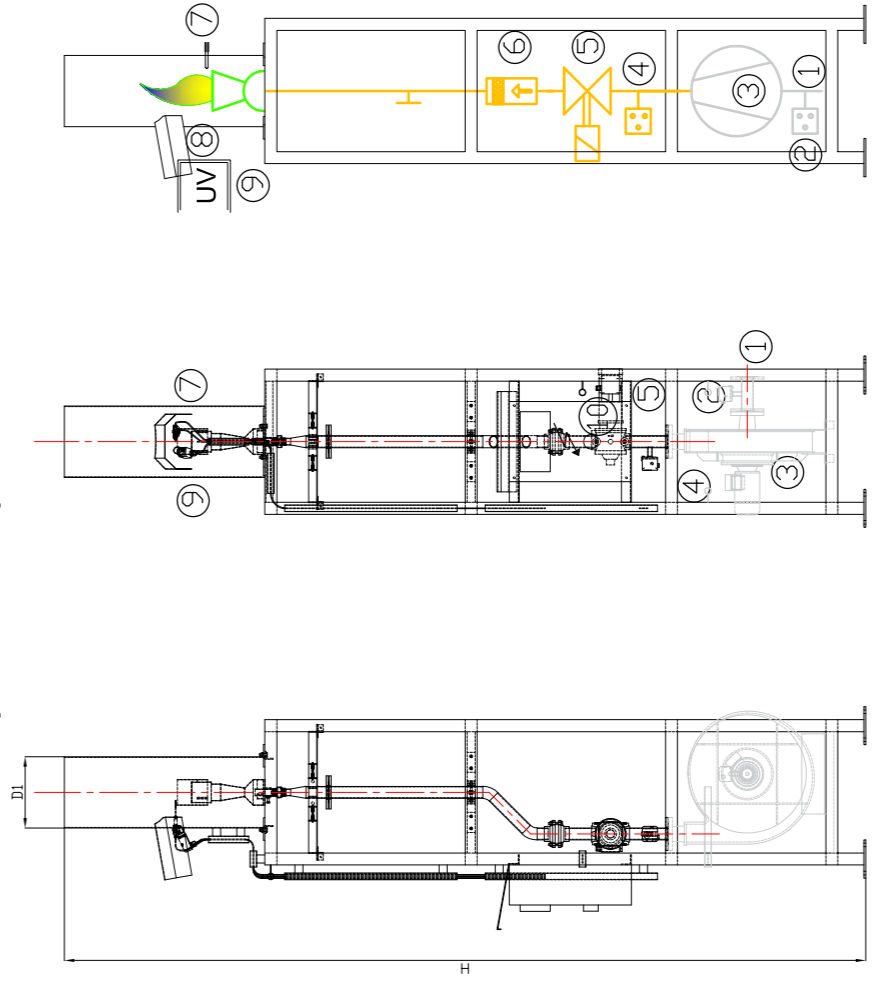
Anlage [kW el.]	Vordruck [mbar]	Type	Durchsatz [m3/h]	L x B x H [cm]	Gewicht [kg]	Fundament [cm]
0-100	<15	MTU 100/50	25-60	70 x 70 x 400	200	155 x 155 x 30
100-200	<15	MTU 100/80	60-120	70 x 70 x 400	220	155 x 155 x 30
200-300	<15	MTU 200/80	100-200	70 x 70 x 400	240	155 x 155 x 30
300-550	<15	MTU 200/100	150-300	70 x 70 x 450	250	155 x 155 x 30

Die Ansprüche an Verbrennungsanlagen steigen stetig und emissionsmindernde Maßnahmen gehören heute bereits zu den Direktiven bei der Entsorgung diverser industrieller Gase. Die Gastechnik Himmel GmbH hat aufgrund der neuen Marktanforderungen - die durch das EEG vorgegeben werden - ihre Produkte angepasst.

Somit wurde auf Basis der modular aufgebauten Gasfackel Type MTU eine verkürzte Version als MTU-v eingeführt. Die frei ausbrennende Gasfackel MTU-v ist wahlweise mit oder ohne Gasverdichter in 3 Ausführungsvarianten erhältlich und wird dem Kundenwunsch entsprechend betriebsbereit geliefert und kann sofort eingesetzt werden ► Plug & Play!

Lange Laufzeit durch hochwertige Materialien (Edelstahl) und bewährte Armaturen garantiert.

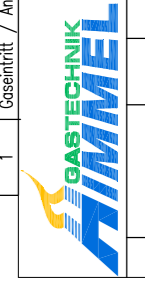
Gasfackel (MTU-V) vollautomatisch



(x1) Position
 Optional
 Konstruktionslinie
 Mittellinie
 Gasfluss

Gasschema MTU Direktzündung

Pos.:	Beschreibung:	Detail:
12	Grundrahmen 60 mm stark	Werkstoff Nr. 1.4301
11	Montierrohr	Werkstoff Nr. 1.4301
10	E-Schaltschrank	Schutzart IP 54
9	UV-Zelle, Flammenüberwachung	Schutzart IP 65
8	Injektorbrenner, hitzefest	V4A
7	Zündelektroden - Direktzündung	Ex IIC IIA
6	Deflagrationssicherung Hauptgasleitung	Schutzart IP 54
5	Gas-Motorventil DVGW geprüft	Schutzart IP 65
4	Druckwächter Gasmangel	Alex 2G
3	Gasverdichter optional	Schutzart IP 65
2	Druckwächter Saugdruck optional	Werkstoff Nr. 1.4571
1	Gasemitter / Anschlusssilansch Rohrflg. DN 50 - 100mm	Werkstoff Nr. 1.4571



GASTECHNIK HIMMEL	
Masstab 1:25 (Gewicht)	(Werkstoff Halbzeug) (Rohteil-Nr) (Modell- oder Gesenk-Nr)
MTU-V Massblatt & Gasschema.dwg	
Gasfackel (MTU-V) vollautomatisch	
Blatt	
Gastechnik Himmel GmbH	
Mail: office@gt-himmel.com	
Bl.	
(Ers. f.) (Ers. d.)	
Zust. Änderung	Datum (Urspr.)
A-2100 Kornreuburg	
Industriestr. 3	
Tel.: +43(0)2262 61369-0	
Dieser Plan und sonstige technische Unterlagen bleiben unser geistiges Eigentum. Jede Verwertung oder Vervielfältigung bedarf unserer ausdrücklichen Zustimmung. Masstechnische Änderungen dieser Zeichnung sind vorbehalten.	

