

Hochtemperaturfackel HTF



Hauptmerkmale der HTF

- ✓ verdeckte Verbrennung < 1000°C
- ✓ Verweilzeit 0,3 sek lt. "TA-Luft"
- ✓ Isolierte Brennkammer
- ✓ Genormt nach EN746

Optional

- ✓ Zweistufiges Hauptgasventil
- ✓ Edelstahl - Schaltschrank
- ✓ stufenlose Leistungsregulierung
- ✓ Fackellänge nach Kundenwunsch

Zündsystem
Zündbrenner für Propan-, Erd- und Sondergase.

HTF 50-1500

- Volumenstrom	50-1500Nm ³ /h
- Brennstoff	Deponiegas, Sondergase
- Heizwert	35-95% CH ₄
- Gasvordruck	min. 20mbar
- Anschluss	DN50-DN200
- Zündung	Hochspannung 10kV
- Flammenüberwurf	UV-Zelle

Die Typenreihe HTF ist als Betriebsfackel (lt TA-Luft) mit automatischer Abgastemperaturregung auf 1000°C und einer Verweilzeitdauer von mindestens 0,3 sek. konzipiert.

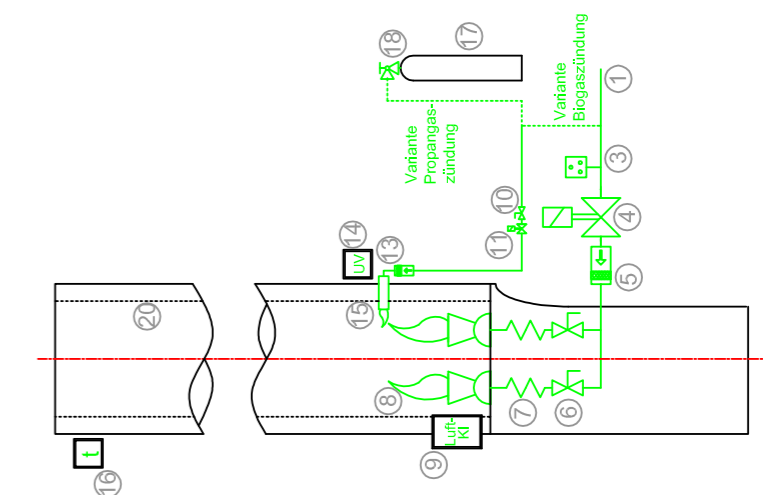
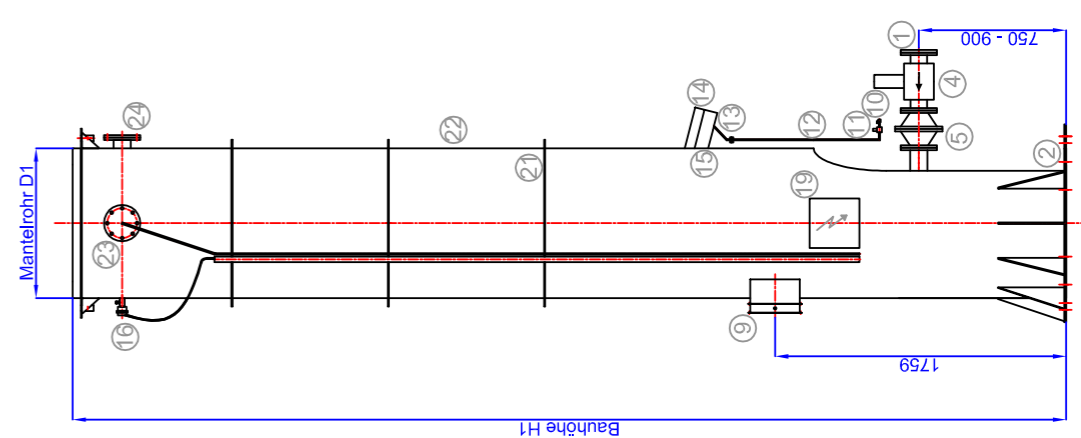
Einsatzgebiet: thermische Entsorgung von brennbaren Überschussgasen (Deponiegasanlagen) bzw. Sondergase.

HTF-Fackeln werden mit hitzebeständiger Keramisolierung (bis 1220°C) und automatisch geregelter Zuluftklappe geliefert. Die Fackeln sind mit DVGW-geprüftem 1 oder 2-stufigem Gasmotorventil mit einem Gasdurchsatz von 50-1500Nm³/h erhältlich.

Der Fackelbrenner startet, sobald der Startbefehl und der Gasvordruck zur Fackel anstehen und überwacht die Flamme bzw. regelt die Temperatur während des Betriebes. Sämtliche Steuerfunktionen sind in einem wetterbeständigen und anschlussfertigen Schaltschrank untergebracht. Alle medienberührenden Bauteile sind aus V4A-Stahl geschweißt, gestrahlt und passiviert.

Hochtemperaturfackel (HTF) Maßblatt & Gasschema

Deponiegasfackel HTF100-1500
 Brennstoff: Deponiegas gefiltert und entwässert
 Heizwert: 30-65% CH₄
 Anschluss: DN 50-200
 Zündung: Hochspannung 10KV
 Flammenüberw.: UV-Zelle hitzefest
 Brennraumisolierung: 100 mm stark; bis 1220°C



HTF-1500	400-1500	9000	40	9	7500	1800
HTF-1000	250-1000	6000	40	9	7500	1600
HTF-800	200-800	4800	40	6	7000	1300
HTF-600	150-600	3600	40	4	6500	1200
HTF-500	160-500	3000	40	2	6000	1100
HTF-300	150-300	1800	40	2	6000	900
HTF-200	100-200	1200	40	2	6000	800
HTF-100	25-100	650	20	1	5000	630
HTF- Type	Vol [Bm ³ /h]	max [kW]	Gasdruck [min [mbar]	Anzahl Brenner	Bauhöhe H1 [mm]	Standrohr D1 [mm]

● Position
● Beschriftung, Bemessung
● Konstruktionslinie
● Mittellinie
● Gasfluss

Pos.:	Beschreibung:	Detail:
24	Messanschluss	
23	Anschlussflansch für Abgasanalyse (Option)	
22	Mantelrohr	Werkstoff Nr. 1.4301
21	Verstellung	Werkstoff Nr. 1.4301
20	Brennraumisolierung 100 mm stark	bis 1220 °C geeignet
19	E-Schaltschrank	Schutzart IP54
18	Druckregler, Zündgas 1/2"	30 mbar
17	Propangas - Fremdzündung	1220°C
16	Thermoelement NiCr-Ni	Werkstoff Nr. 1.4828
15	Zündgasbrenner, hitzefest	Schutzart IP 55
14	Flammenüberwachung UV-Sonde	Ex IIG IIA
13	Deflagrationssicherung Zündgasleitung	Werkstoff Nr. 1.4301
12	Zündgasleitung 1/2"	Schutzart IP 64
11	Zündgasventil	V4A
10	Kugelhahn 1/2" Zündgasleitung	Stahl verzinkt
9	Luftklappe mit Stellmotor für Sekundärluftzufuhr	V4A
8	Injektorbrenner, hitzefest	DVGW-geprüft
7	Edelelektrokompressor	V4A
6	Edelelektroventil (optional)	Ex IIG IIA
5	Deflagrationssicherung Hauptgasleitung	Schutzart IP 54
4	Gas-Motorventil DVGW geprüft	Schutzart IP 54
3	Druckwächter	Werkstoff Nr. 1.4301
2	Fußkonstruktion	Werkstoff Nr. 1.5471
1	Gasintritt DN 50 - 200mm	



MAKSTAB		(Gewicht)	
(Werkstoff Halbzweig)	(Reinheitsgrad)	(Modellcode)	(Gesamtwert)
1.4301	1.4301	1.4828	1.4828
HTF Maßblatt & Gasschema			
Gastechnik Himmel GmbH		Mail: office@gt-himmel.com	
A-2100 Kornburg		Tel: +43 35226 61 369	
Fax: +43 35226 61 369			
Zust.	Änderung	Datum	Urspr.

Plan und Zeichnung sind Eigentum der Gastechnik Himmel GmbH. Die Weitergabe oder die Nachahmung ohne schriftliche Genehmigung der Gastechnik Himmel GmbH ist untersagt. Massentische Änderungen dieser Zeichnung sind vorbehalten.